

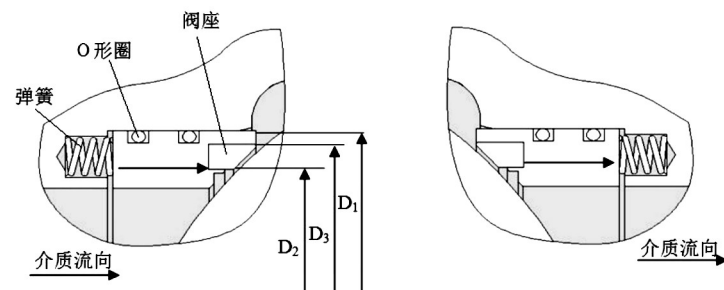
■ 概述

XRQ700系列球阀是球阀中的高端产品，它采用最新国际标准开发而成，其关键零件球芯和阀座的精密加工和优良的表面性能保证了产品的质量和长寿命。阀门在性能上完全符合美国石油学会API6D标准的有关规定。与执行机构的连接尺寸符合ISO 5211标准，可方便的与各种执行机构组配，结构简单、性能优越、维修方便，安全可靠。



1. 严密可靠的密封结构

阀座结构设计成轴向浮动式，在低压时通过弹簧预压实现密封并合理应用活塞效应原理，利用介质压力自动实现高压时的可靠密封。

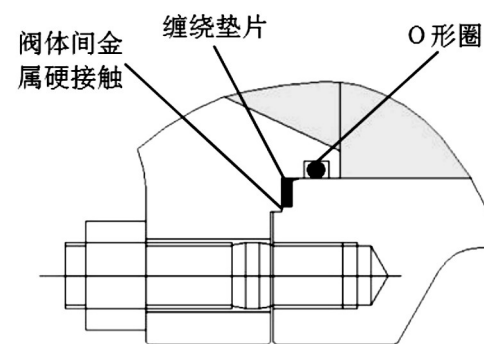


上游介质压力和 D_1 、 D_2 的面积差，使阀座和球芯紧密接触。

阀体中腔压力如果高于上游或下游侧介质压力时， D_1 和 D_3 的面积差使阀座后退而自动泄压。

2. 阀体间密封结构

阀体间的密封依靠O型圈和缠绕垫片双保险来实现，同时采用主、副阀体间的金属对金属的硬接触，可防止因垫片过度压缩变形损坏，还可避免因外力而造成的阀门操作扭矩的变化，同时在火灾事故时刻防止外漏，防止火灾向外扩散。

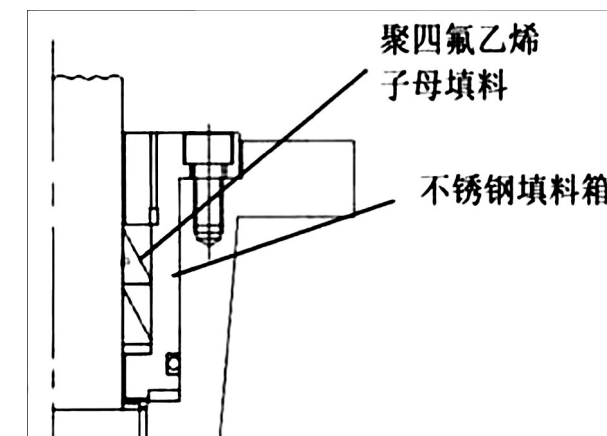


3. 防静电结构

阀门的结构可以防止介质和阀内件的长时间摩擦产生静电积聚而造成着火、爆炸等危险事故的发生。

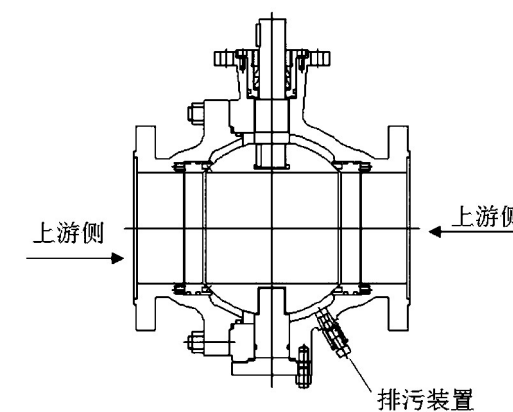
4. 阀杆密封和完善的保护措施

采用子母填料、并可按照客户要求要求在填料函处加装注脂阀注入密封脂，保证密封无泄漏。不锈钢填料箱排除了碳钢零件生锈对填料的不利影响，同时阀体和执行机构的无支架直接连接结构，完全排除了外界灰尘颗粒进入填料箱，拉上阀杆，损坏填料，造成泄漏。



5. 双向截断和泄放

当阀门出于全开或全关位置时，阀体中腔介质可以通过排污装置泄放，同时阀体中腔的超压也可以通过阀座自动向低压侧泄放。

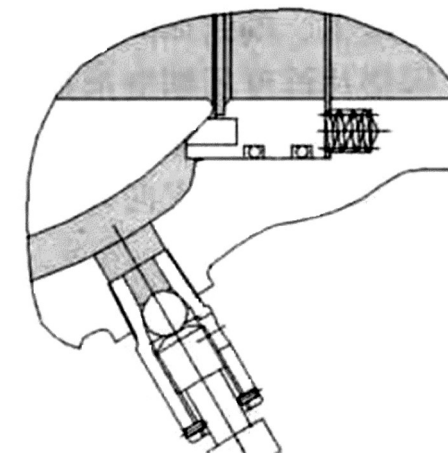


6. 操作方式多样

阀体组件与执行机构的连接尺寸符合ISO 5211标准，可方便的与各种执行机构组配。常用的驱动方式有手动、气动、电动、电液等。

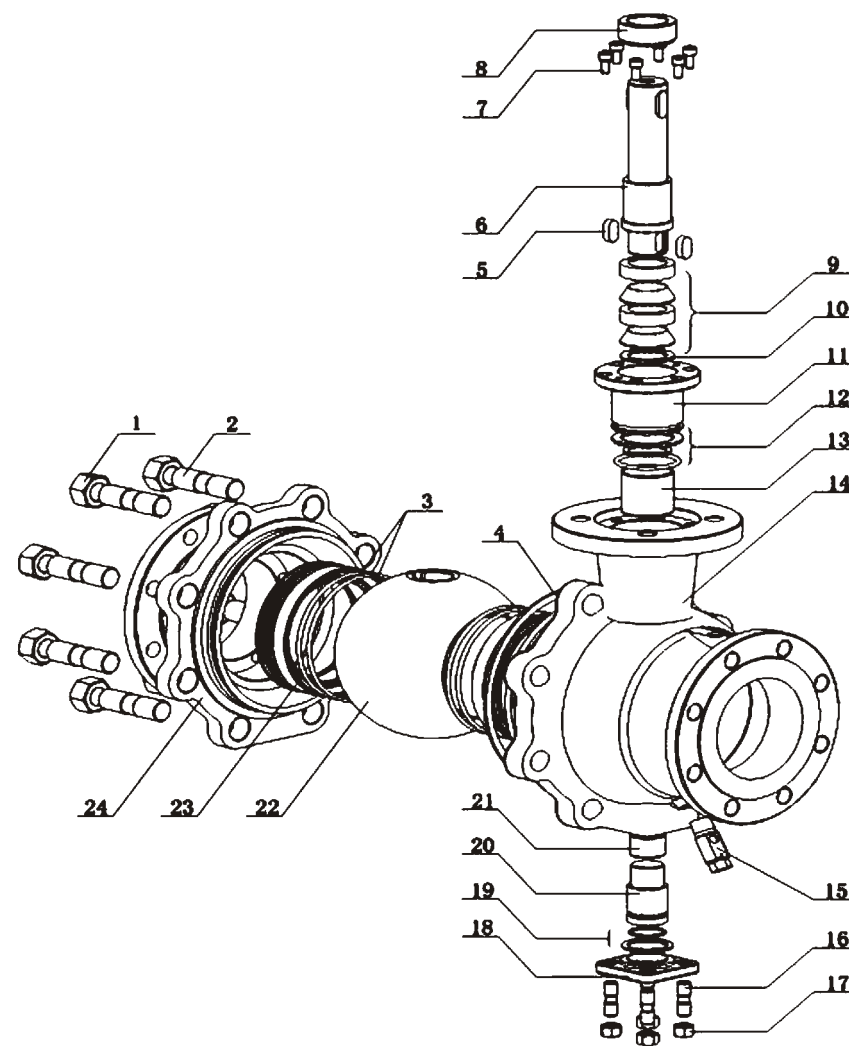
7. 排污和中腔清洗

阀体下部装有排污阀，在阀门试压检验后，可及时排除阀门内的积水，防止阀体的生锈。在阀门运行过程中可对阀体中腔进行放空和清洗。



■ 结构图

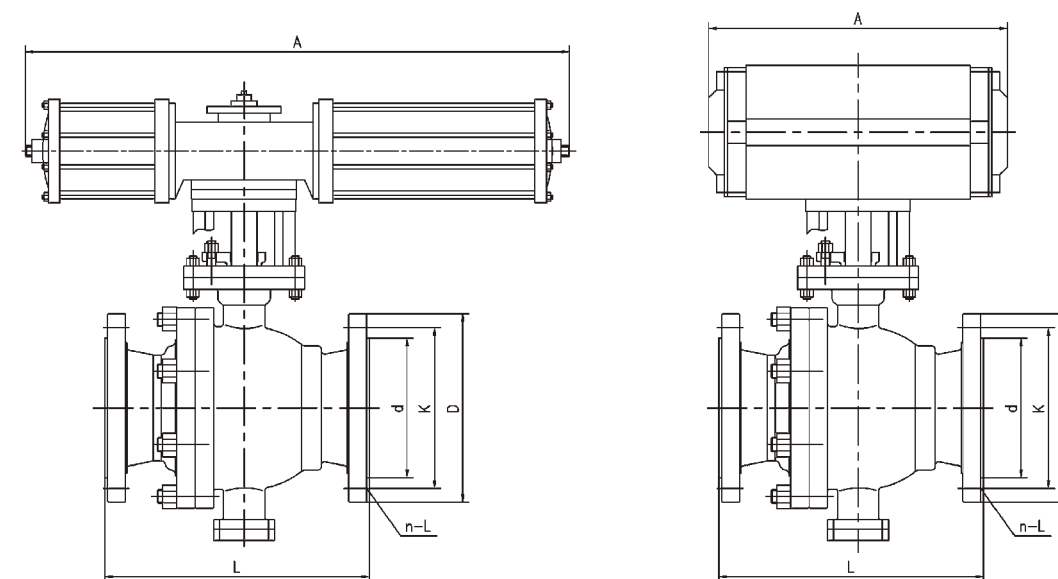
1	六角螺母
2	双头螺柱
3	O型圈
4	密封垫
5	键
6	主 轴
7	内六角圆柱头螺钉
8	填料压盖
9	填 料
10	填料衬垫
11	填料衬套
12	密封垫
13	轴 承
14	主 阀 体
15	排污阀
16	双头螺柱
17	六角螺母
18	下 阀 盖
19	密封垫片
20	副 轴
21	轴 承
22	球 芯
23	密封阀座
24	副 阀 体



■ 制造规格

公称口径	DN50~DN600
阀芯形状	全口径球芯
流量特性	快开
阀内件材质	A105/CF8/CF8M等硬化处理
公称压力	ANSI150、300、600；PN16、25、40、63
连接方式	法兰式
阀体材质	WCB/CF8/CF8M等
上阀盖形式	标准型：-29℃~+425℃
填 料	PTFE、石墨
垫 圈	缠绕式垫圈：柔性石墨/316

■ 外形尺寸



PN16

单位：mm

公称口径	外形尺寸				连接法兰尺寸				配执行机构型号
	DN	L	A	H	H1	d	K	D	
50	216	230/265	220	120	102	125	165	4-18	DA85/SR95
65	241	265/340	245	140	122	145	185	8-18	DA95/SR125
80	283	265/340	280	150	138	160	200	8-18	DA110/SR125
100	305	340/415	330	172	158	180	220	8-18	DA125/SR160
125	356	415/490	360	215	188	210	250	8-18	DA160/SR190
150	394	490/550	395	250	212	240	285	8-22	DA190/SR210
200	457	550/600	495	290	268	295	340	12-22	DA210/SR240
250	533	600/670	550	320	320	355	405	12-26	DA240/SR270
300	610	1160/1620	690	360	378	410	460	12-26	DAW20/SRW25
350	686	1160/1845	725	395	428	470	520	16-26	DAW25/SRW28
400	762	1380/2500	725	450	490	525	580	16-30	DAW28/SRW35
450	864	1380/2500	810	490	550	585	640	20-30	DAW28/SRW40
500	914	1860/2500	960	530	610	650	715	20-33	DAW35/SRW40
600	1067	1860/3280	1160	590	725	770	840	20-36	DAW35/SRW50

PN25 单位: mm

公称通径 DN	外形尺寸				连接法兰尺寸				配执行机构型号
	L	A	H	H1	d	K	D	n-L	
50	216	230/265	220	120	102	125	165	4-18	DA85/SR95
65	241	265/340	245	140	122	145	185	8-18	DA95/SR125
80	283	265/340	280	150	138	160	200	8-18	DA110/SR125
100	305	340/415	330	172	162	190	235	8-22	DA125/SR160
125	381	415/490	360	215	188	220	270	8-26	DA160/SR190
150	403	490/550	395	250	218	250	300	8-26	DA190/SR210
200	502	550/600	495	290	278	310	360	12-26	DA210/SR240
250	568	600/670	550	320	335	370	425	12-30	DA240/SR270
300	648	1160/1620	690	360	395	430	485	16-30	DAW20/SRW25
350	762	1160/1845	725	395	450	490	555	16-33	DAW25/SRW28
400	838	1380/2500	725	450	505	550	620	16-36	DAW28/SRW35
450	914	1380/2500	810	490	555	600	670	20-36	DAW28/SRW40
500	991	1860/2500	960	530	615	660	730	20-36	DAW35/SRW40
600	1143	1860/3280	1160	590	720	770	845	20-39	DAW35/SRW50

PN40 单位: mm

公称通径 DN	外形尺寸				连接法兰尺寸				配执行机构型号
	L	A	H	H1	d	K	D	n-L	
50	216	265/340	220	120	102	125	165	4-18	DA110/SR125
65	241	340/380	245	140	122	145	185	8-18	DA125/SR140
80	283	380/415	280	150	138	160	220	8-18	DA140/SR160
100	305	415/490	330	172	162	190	235	8-22	DA160/SR190
125	381	490/550	360	215	188	220	270	8-26	DA190/SR210
150	403	550/600	395	250	218	250	300	8-26	DA210/SR240
200	502	600/670	495	290	285	320	375	12-30	DA240/SR270
250	568	1160/1620	550	320	345	385	450	12-33	DAW20/SRW25
300	648	1160/1845	690	360	410	450	515	16-33	DAW25/SRW28
350	762	1160/1845	725	395	465	510	580	16-36	DAW25/SRW28
400	838	1380/2500	725	450	535	585	660	16-39	DAW28/SRW35
450	914	1860/2500	810	490	560	610	685	20-39	DAW35/SRW40
500	991	1860/2500	960	530	615	670	755	20-42	DAW35/SRW40
600	1143	1800/3280	1160	590	735	795	890	20-48	DAW35/SRW50

PN63 单位: mm

公称通径 DN	外形尺寸				连接法兰尺寸				配执行机构型号
	L	A	H	H1	d	K	D	n-L	
50	292	380/415	220	120	102	135	180	4-22	DA140/SR160
65	330	415/490	245	140	122	160	205	8-22	DA160/SR190
80	356	490/550	280	150	138	170	215	8-22	DA190/SR210
100	406	550/600	330	172	162	200	250	8-26	DA210/SR240
125	457/508	600/670	360	215	188	240	295	8-30	DA240/SR270
150	495	670/785	395	250	218	280	345	8-33	DA270/SR300
200	597	1160/1620	495	290	285	345	415	12-36	DAW20/SRW25
250	673	1160/1845	550	320	345	400	470	12-36	DAW25/SRW28
300	762	1380/2500	690	360	410	460	530	16-36	DAW28/SRW35
350	826	1860/2500	725	395	465	525	600	16-39	DAW35/SRW40
400	902	1860/2500	725	450	535	585	670	16-42	DAW40/SRW50

CL150 单位: mm

口径规格 NPS	外形尺寸				连接法兰尺寸				配执行机构型号
	L	A	H	H1	d	K	D	n-L	
2	178	230/265	220	120	92.1	120.7	150	4-18	DA85/SR95
2-1/2	190	265/340	245	140	104.8	139.7	180	4-18	DA95/SR125
3	203	265/340	280	150	127	152.4	190	4-18	DA110/SR125
4	229	340/415	330	172	157.2	190.5	230	8-18	DA125/SR160
5	356	415/490	360	215	185.7	215.9	255	8-22	DA160/SR190
6	394	490/550	395	250	215.9	241.3	280	8-22	DA190/SR210
8	457	550/600	495	290	269.9	298.5	345	8-22	DA210/SR240
10	533	600/670	550	320	323.8	362	405	12-26	DA240/SR270
12	610	1160/1620	690	360	381	431.8	485	12-26	DAW20/SRW25
14	686	1160/1845	725	395	412.8	476.3	535	12-30	DAW25/SRW28
16	762	1380/2500	725	450	469.9	539.8	595	16-30	DAW28/SRW35
18	864	1380/2500	810	490	533.4	577.9	635	16-33	DAW28/SRW40
20	914	1860/2500	960	530	584.2	635	700	20-33	DAW35/SRW40
24	1067	1860/3280	1160	590	692.2	749.3	815	20-36	DAW35/SRW50

CL300

单位: mm

口径规格	外形尺寸				连接法兰尺寸				配执行机构型号
	NPS	L	A	H	H1	d	K	D	
2	216	265/340	220	120	92.1	127	165	8-18	DA110/SR125
2-1/2	241	340/380	245	140	104.8	149.2	190	8-22	DA125/SR140
3	283	380/415	280	150	127	168.3	210	8-22	DA140/SR160
4	305	415/490	330	172	157.2	200	255	8-22	DA160/SR190
5	381	490/550	360	215	185.7	235	280	8-22	DA190/SR210
6	403	550/600	395	250	215.9	269.9	320	12-22	DA210/SR240
8	502	600/670	495	290	269.9	330.2	380	12-26	DA240/SR270
10	568	1160/1620	550	320	323.8	387.4	445	16-30	DAW20/SRW25
12	648	1160/1845	690	360	381	450.8	520	16-33	DAW25/SRW28
14	762	1160/1845	725	395	412.8	514.4	585	20-33	DAW25/SRW28
16	838	1380/2500	725	450	469.9	571.5	650	20-36	DAW28/SRW35
18	914	1860/2500	810	490	533.4	628.6	710	24-36	DAW35/SRW40
20	991	1860/2500	960	530	584.2	685.8	775	24-36	DAW35/SRW40
24	1143	1800/3280	1160	590	692.2	812.8	915	24-42	DAW35/SRW50

CL600

单位: mm

口径规格	外形尺寸				连接法兰尺寸				配执行机构型号
	NPS	L	A	H	H1	d	K	D	
2	292	380/415	220	120	92.1	127	165	8-18	DA140/SR160
2-1/2	330	415/490	245	140	104.8	149.2	190	8-22	DA160/SR190
3	356	490/550	280	150	127	168.3	210	8-22	DA190/SR210
4	432	550/600	330	172	157.2	215.9	275	8-26	DA210/SR240
5	508	600/670	360	215	185.7	266.7	330	8-30	DA240/SR270
6	559	670/785	395	250	215.9	292.1	355	12-30	DA270/SR300
8	660	1160/1620	495	290	269.9	349.2	420	12-33	DAW20/SRW25
10	787	1160/1845	550	320	323.8	431.8	510	16-36	DAW25/SRW28
12	838	1380/2500	690	360	381	489	560	20-36	DAW28/SRW35
14	889	1860/2500	725	395	412.8	527	605	20-39	DAW35/SRW40
16	991	1860/2500	725	450	469.9	603.2	685	20-42	DAW40/SRW50
18	1092	2350/2500	810	490	533.4	654	745	20-45	DAW50/SRW50
20	1194	2350/2500	960	530	584.2	723.9	815	24-45	DAW50/SRW50
24	1397	2350/2500	1160	590	692.2	838.2	940	24-51	DAW50/SRW50