

■ 概述

ZMAX(Q)系列气动薄膜三通调节阀采用双阀芯上下导向结构，配有弹簧执行机构，阀体为四通结构，即一进二出(分流型)，二进一出(合流型)，从而达到流体混合升温或降温作用，或流体不等量分流，满足不同工况的使用要求。该阀体具有结构紧凑、重量轻、动作灵敏、压降损失小、阀容量大、流量特性精确和维护方便等优点，可用于各种不同的工作条件，特别适用于石油工业热交换器的温度控制系统和其他各行业的自动化控制。

该阀有合(分)流普通型、合(分)流高温型等多种型式。产品公称压力等级有PN16、40、63；阀体公称口径范围DN25~400；泄漏等级有IV级、V级；流量特性为直线和等百分比。



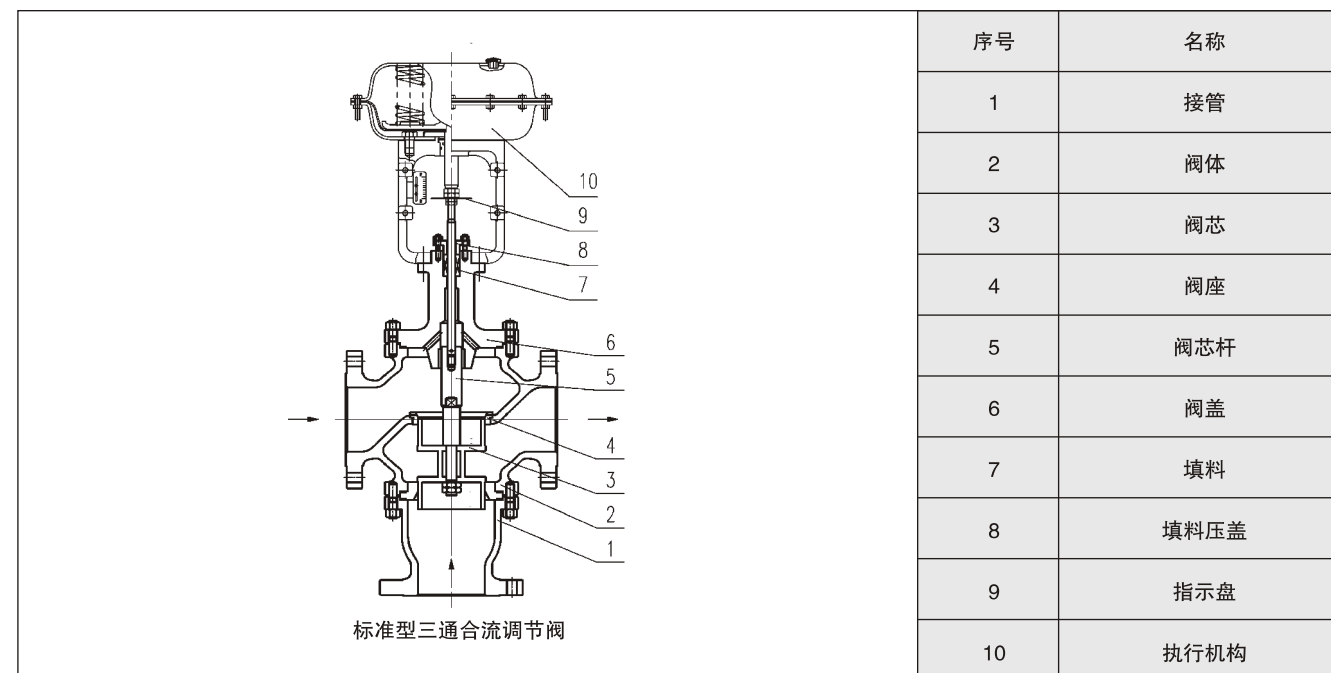
■ 主要零件常用材料

名称	材质
阀体	WCB、CF8、CF8M等
阀芯阀座	304、304+PTFE/304+ST
阀杆	304、316、17-4PH
推杆	20Cr13、304
弹簧	60Si2Mn
波纹管	304、316
波纹膜片	夹增强尼龙织物丁腈橡胶
膜盖	20Cr13、304
垫片	0Cr18Ni9、PTFE、304夹石墨
填料	PTFE、柔性石墨

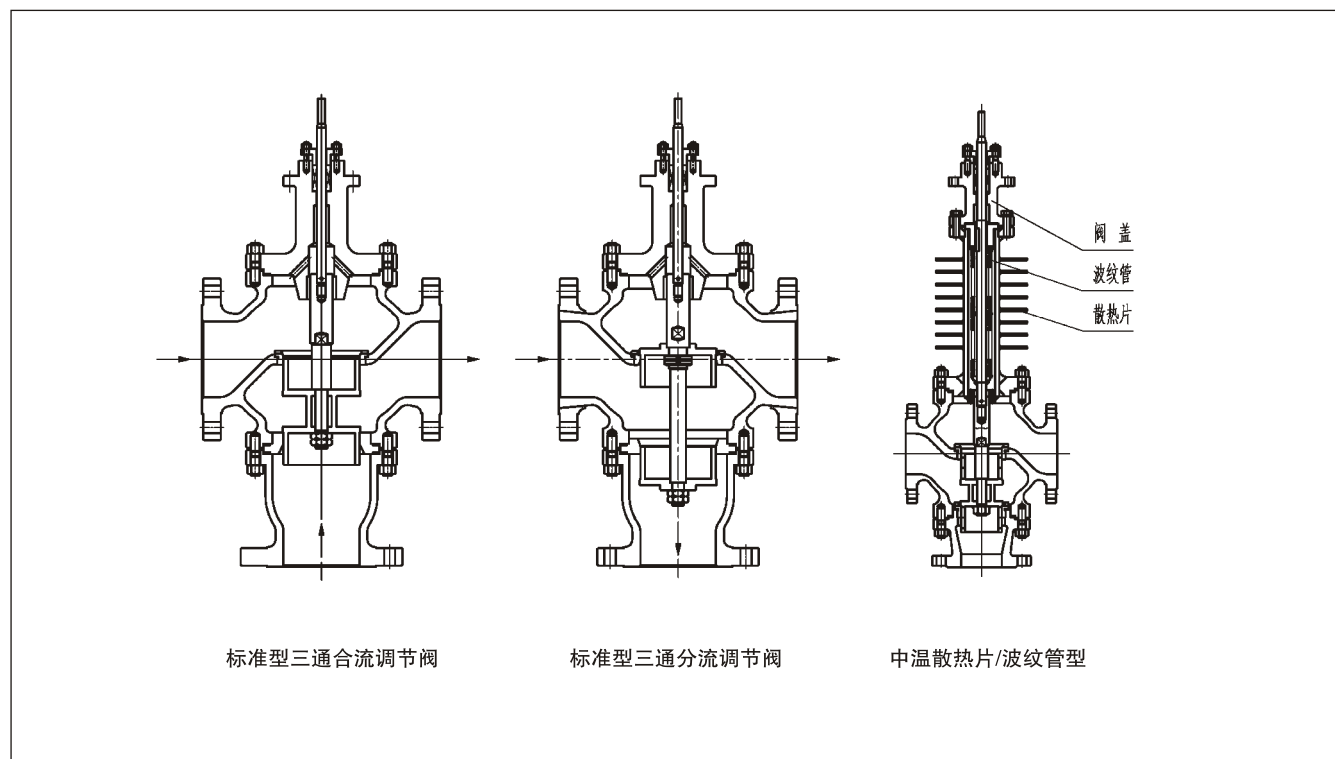
■ 三通阀主要技术参数

公称口径	25	32	40	50	65	80	100	125	150	200	250	300	350	400
阀座口径mm	25	32	40	50	65	80	100	125	150	200	250	300	350	400
额定KV	8.5	13	21	34	53	85	135	210	340	535	800	1280	1960	2560
公称压力	PN16、25、40、63													
行程(mm)	16	25	40	60	100	130								
薄膜有效面积 Ae(cm ²)	280	350	560	900	1400	活塞式								
信号范围KPa	20-100、40-200、80-240													
气源压力Mpa	0.1-0.4												0.4-0.7	
固有流量特性	线性、等百分比、快开													
固有可调比	30:1													
泄漏等级	IV													
法兰尺寸	符合JB/79.1(2)-94、HG/T20592、GB、ANSI、JIS、DIN等标准													
阀体材质	WCB、304、316、WC6、WC9、钛、镍、哈氏合金、Monel等													
阀芯材质	304、316、420、钛、镍、哈氏合金、Monel等													
工作温度℃	-40~+230℃(常温)、+230~+450℃(中温)、+450~+560℃(高温)、-40~-196℃(低温)													
系列类型	常温型、中温型、低温型、波纹管密封型、夹套保温型、调节切断型													

■ 三通阀基本结构



标准型三通合流调节阀

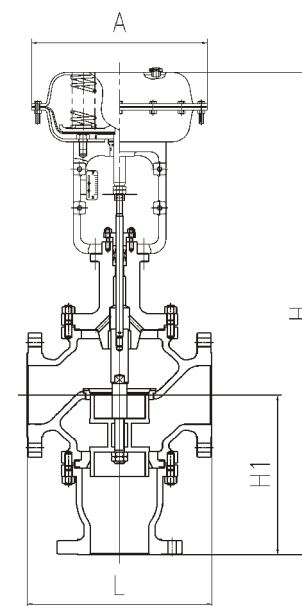


■ 主要性能指标

序号	项目	性能指标	
		不带定位器	带定位器
1	基本误差(%)	± 5	± 1
2	回差 < (%)	3	1
3	死区 < (%)	3	0.4
4	始终点偏差	始点(%)	± 1
		终点(%)	
5	额定行程偏差 < (%)	± 2.5	
6	允许泄漏量	10 ⁻⁴ × 阀额定容量	
7	额定流量系数偏差 < (%)	± 10	
8	固有流量特性	符合IEC534-1和GB/T4213-2008中规定的斜率偏差要求	

注：本产品性能符合GB/T4213-2008。

■ 外形尺寸及重量



单位：mm

公称通径DN	25	32	40	50	65	80	100	125	150	200	250	300	
L	PN16	185	200	220	250	275	300	350	410	450	550	670	770
	PN40	190	210	230	255	285	310	355	425	460	560	740	803
	PN63	200	200	240	265	295	320	370	440	475	570	752	819
H1	135	152	165	180	200	220	222	265	322	362	508	563	
A	280			360			470			580			
H常温	702	718	795	830	1067	1080	1094	1293	1321	1400	2065	2151	
H中温型	832	818	925	960	1214	1243	1257	1492	1520	1597	2340	2432	
重量(PN63常温)	40	45	60	65	100	125	150	250	290	450	-	-	

■ 订货须知

订货时请填写《规格书》或注明以下内容：

一、若订货前还未选定型号，请向我们提供您的使用参数

1、公称通径、额定流量系数Kv；2、流体性质(包括公称压力、温度、粘度或酸性)；3、阀作用形式(气-关式或气-开式)；4、流量特性；5、阀前、阀后压力；6、阀体、阀芯材料；7、输入信号；8、是否带附件，说明附件型号，以便我们的为您正确选型。

二、特殊要求

1、特殊检验；2、完全去油、去水处理；3、禁铜处理；4、特殊接口、配管；5、真空条件下使用；6、指定涂层颜色；7、特殊介质(氧气、氯气、氢气)；8、使用不锈钢连接件；

三、若已经由设计单位选定我公司的产品型号，请按型号直接向我司销售部订购

四、当使用的场合非常重要或管路比较复杂时，请您尽量提供设计图纸和详细参数，由我们的专家为您审核把关。